

9. Гарантийные обязательства.

Гарантийный срок 24 месяца со дня ввода в эксплуатацию, но не более 36 месяцев со дня отгрузки потребителю при условии соблюдения правил транспортировки, хранения, монтажа, эксплуатации.

10. Свидетельство о приемке.

Датчик соответствует технической документации и признан годным к эксплуатации.

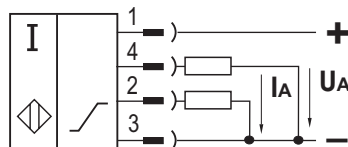
Примечание:

Изготовитель оставляет за собой право внесения несущественных изменений конструкции не влияющих на эксплуатационные характеристики.

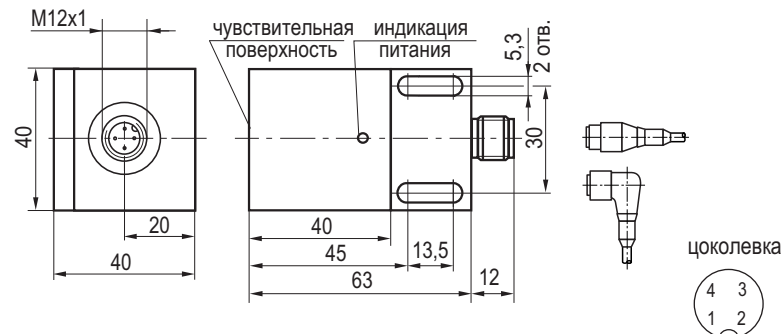
Дата выпуска _____

Представитель ОТК _____ МП

Схема подключения
с пропорциональными
выходным током и напряжением



Габаритный чертеж



**Индуктивный преобразователь
перемещения
ISAN IC131A-43P-30-PS4**

**Паспорт.
Руководство по эксплуатации
ISAN IC131A-43P-30-PS4.000 ПС**

1. Назначение.

Индуктивный преобразователь перемещения (датчик) предназначен для преобразования бесконтактного воздействия объекта в электрический сигнал для управления исполнительными устройствами. Датчик предназначен для применения в качестве элемента автоматизированных систем управления технологическими процессами.

Датчик предназначен для работы во взрывобезопасной среде, не содержащей агрессивных газов и паров в концентрациях, приводящих к коррозии металлов.

2. Принцип действия.

Датчик имеет чувствительную поверхность, предназначенную для контроля положения металлических объектов. Приближение металлического объекта к чувствительной поверхности датчика вызывает плавное уменьшение выходного напряжения и тока датчика. Характеристика датчика имеет линейный участок, в пределах которого изменение выходного сигнала пропорционально перемещению объекта.

3. Технические характеристики.

Формат, мм	40x40x63	
Способ установки в металл	Невстраиваемый	
Рабочий зазор, Сраб.	5...30 мм	
Линейная зона рабочего зазора, Слин.	6...25 мм	
Нелинейность	≤5%	
Выходные напряжения, U _A	S=0 мм	U _A ≤1,5 В; I _A ≤3,5 мА
Выходные токи, I _A	Слин.=min	U _A =2,2±0,3 В; I _A =4,5±0,6 мА
	Слин.=max	U _A =8,7±0,3 В; I _A =17,4±0,6 мА
	Сраб.=max	U _A ≥10 В; I _A ≥21 мА
Выходная функция	Аналоговый сигнал	
Сопrotивление нагрузки, R _{max}	≤(U _{раб.} -6)х50 (Ом)	
Сопrotивление нагрузки, R _{min}	≥4,7 кОм	
Макс. скорость изменения напряжения на нагрузке	2,5 В/мс	
Максимальная скорость изменения тока нагрузки	5 мА/мс	
Напряжение питания, U _{раб.}	15...30 В DC	
Номинальное напряжение питания, U _{ном.}	24 В DC	
Пульсации питающего напряжения	≤10%	
Диапазон рабочих температур	-15°С...+70°С	
Температурный дрейф рабочего зазора	±5%	
Световая индикация питания	Есть	
Защита от переплюсовки	Есть	
Материал корпуса	Полиамид	
Рекомендуемый соединитель	CS S19-3, CS S20-3, CS S25, CS S251...CS S255	
Степень защиты по ГОСТ 14254-96	IP67	

4. Содержание драгметаллов, мг.

Золото 0,09794

Серебро 0,4477

Палладий 0,0017

5. Комплектность поставки:

Датчик - 1 шт.

Паспорт (на каждые 20 датчиков в транспортной таре) - 1 шт.

6. Указание мер безопасности.

- Все подключения к датчику производить при отключенном напряжении питания.
- По способу защиты от поражения электрическим током датчики соответствуют классу I по ГОСТ Р МЭК 536.

7. Указания по установке и эксплуатации.

- Закрепить датчик на объекте с учетом допустимых моментов затяжки гаек.
- Рабочее положение - любое.
- Проверить маркировку выводов датчика и подключить в строгом соответствии со схемой подключения.
- Режим работы ПВ100.
- Допускается прямое попадание на чувствительную поверхность смазочно-охлаждающих жидкостей и масел.
- Для исключения взаимного влияния датчиков расстояние между ними должно быть не менее двух наружных диаметров чувствительной поверхности датчика.

8. Правила хранения и транспортирования.

8.1. Условия хранения в складских помещениях:

- Температура +5°С...+35°С
- Влажность, не более 85%.

8.2. Условия транспортирования:

- Температура -50...+50°С.
- Влажность до 98% (при +35°С).
- Атмосферное давление 84,0...106,7 кПа.